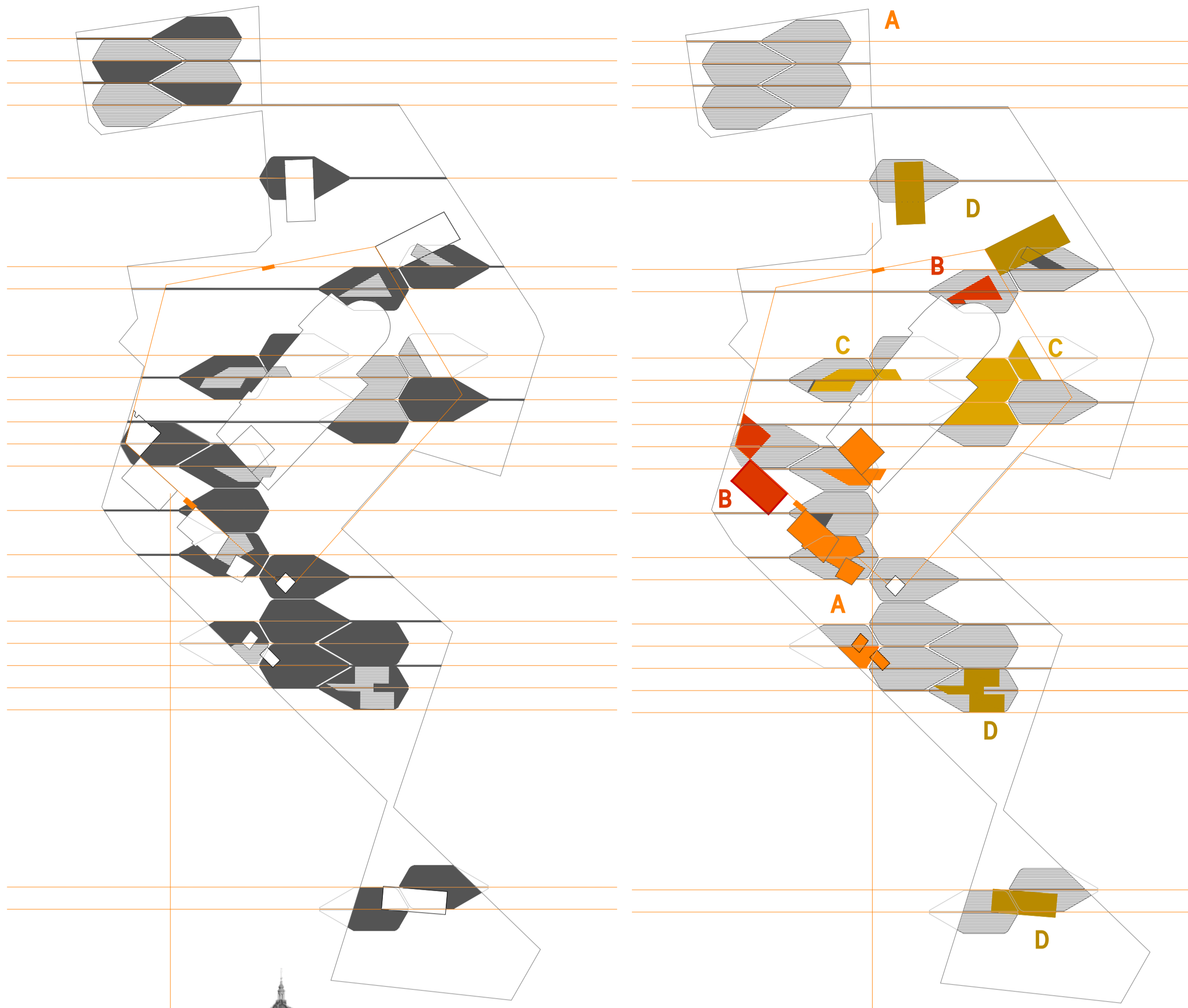


Förslaget **livolika 45** försöker att återkalla Katedralens värde och insidans utrymme för att sända det ut genom blandad **ut/in utrymme**. Detta projekt vill ta tillbaka kyrkans fysiska roll, men även den andliga öppenheten som institution och Strängnäs stad gemenskap. Man vill öppna dörrarna, gå ut att träffa folket. □□ Ut/in utrymmen har alltid fungerat som katalysatorer för sociala förhållanden. De olika områdena vill man sätta ihop med platsen. Medeltidsstaden växte från en kulle i Mälarens sjö. Närheten till **vattnet** och de olika minnesskikten är betydelsefulla för att agera i projektet som ett **skikt** till i helheten. □□ Domkyrkan byggdes med tre skepp, följde reglerna av tegelsten i gotisk stil från 1200 talet och ersatte en trä kyrka som fanns där tidigare. Fundamentet återfinns på en gammal helig plats för vikingarna och där säger historien att Saint Eskil blev mördad, en av de första kristna martyrer i Sverige. Domkyrkan byggdes ut mellan 1300-1400 talet och den sista bebyggelsen är tornhuvu som tillkom på 1740 talet. Tornet är 75 meters högt och dominerar stadens horisont. Medeltidsmuren med Lejonporten och Korsporten är ännu idag tidliga referenser, liksom även växterna och runstenarna i kyrkans omgivning. □□ Mot denna bakgrund verkar det klokt att ansluta Domkyrkans skepp med vikingarnas skepp i deras begravningsplatser och återknytta till vattnet genom att skaffa en riktnig emot den. Formen utgör ett **abstrakt viking långskepp**. Basmodulen omfattar **två personer** för att befästa idén om deltagande gemenskap i Kyrkan där summan är viktigare än enskilda enheter- Mateus 18,20: "Ty där två eller tre är samlade i mitt namn, där är jag mitt ibland dem"- Varje persons plats omfattar 1,2 m<sup>2</sup> och symmetrin förblir en enhet: 2,4 m<sup>2</sup>. Denna enhet gånger 4, 16, 64, och 256 alla nummer multipl av 4 för att gruppera olika yta paket. Den största yta breddhet är det **8 långskepp** och den blir **45 delar**. □□ Av dom 45 delar kommer bara de aktiveras som har något att göra med byggnads in/ut utrymmen, dörrar och väggorsningar. Använda **möbel, små konstruktioner, golven** skulle aktiveras övergångar med respekt till platserna som redan existerar. □□ Angående byggnaden är grundläggande historiskt material valt: sten, tegel och trä; framför allt den sistnämnd för att det var basen av första kyrkan och till och med av vikingarnas långskepp. Trä tillåter att bygga stapelbara pjäser som det går att använda utanför och innanför.



program 1:1500  
s 60m



**D 7-8-9 STIFTET 1123 m<sup>2</sup>**

MÖTES OCH GRUPPRUM- DJÄKNEGARDEN  
66 europaskolan  
75 djäknegarden

KUNGLI BIBLIOTEK-ROGGEBOGEN  
58 böcker  
59 läsesal  
60 Wangelska arkiv  
61 möte 12/15 per  
62 kök  
63 bokbinderi  
64 godsmottagning  
65 kontorsplatser 5+1

MÖTES OCH GRUPPRUM  
67 lektionssal  
68 mindre möten  
69 kinsal  
70 sammanträdesrum  
71 50 p 2x65 m<sup>2</sup>  
72 20 p 2x25 m<sup>2</sup>  
73 8 p 1x15 m<sup>2</sup>  
74 5 p 2x10 m<sup>2</sup>  
76 Rikssal Roggeborgens

**B 2-3 GUDSTJÄNST 875 m<sup>2</sup>**

VERKSAMHETSUTRYMMEN  
13 sakristia  
14 omklädningsrum  
15 personal wc  
16 förberedelse rum  
17 mellanlagring  
18 barnens kor

KYRKANS DRIFT OCH SKÖTSEL  
19 städcentral  
20 vaktmästeri  
21 ljusföräd  
22 verkstad  
23 grovkök  
24 flintvätt  
25\_30 centralförråd

**C 5 FÖRSAMLINGS 499 m<sup>2</sup>**

32 kapell  
43 utställningsyta  
44 domkyrkobiblioteket

FÖRSAMLINGSVERKSAMHET  
33 förvaring/kaprum  
34 personal wc  
35 söndagskola  
36 lekrum/barn+ vuxna  
37 funktionellt rum  
38 kaprum + barnvagns  
39 gång rum  
40 musikverktyg  
41 notförvaring  
42 närförråd

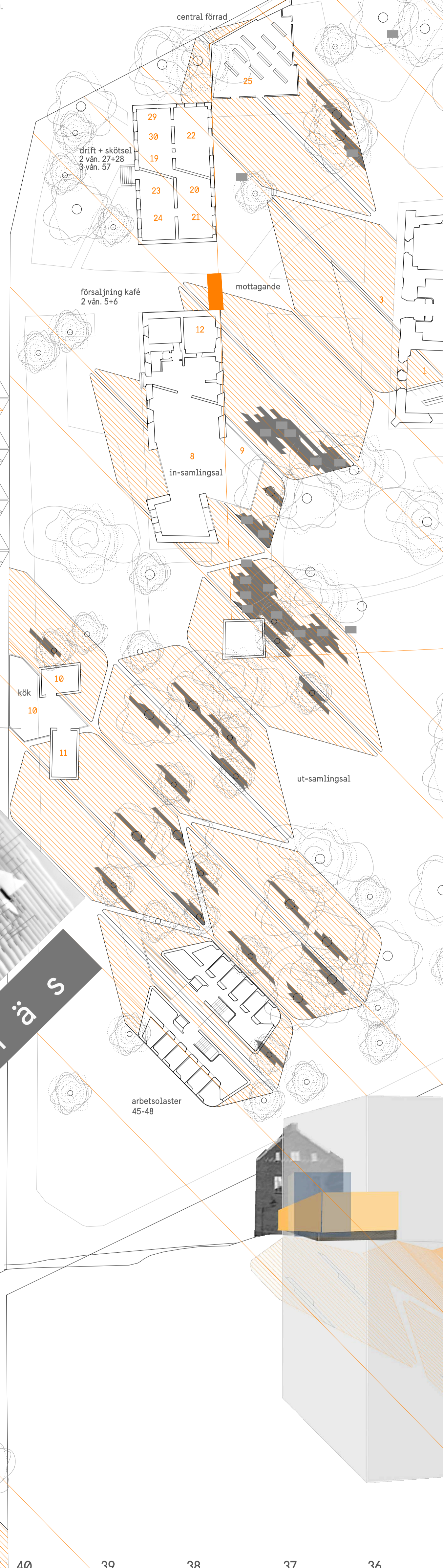
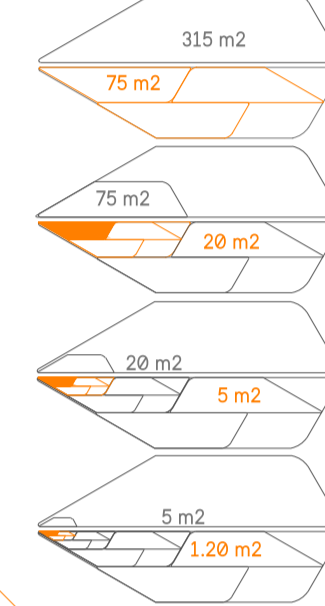
**A GEMENSAM ENTRÉ 825 m<sup>2</sup>**

1 vardagsentré  
2 söndagsentré  
3 busslast  
5 reception, back office  
6 kopieringsrum  
8 samlingsal  
9 förråd stolar/bord  
12 försäljning kafé  
18 kök  
11 personalentry

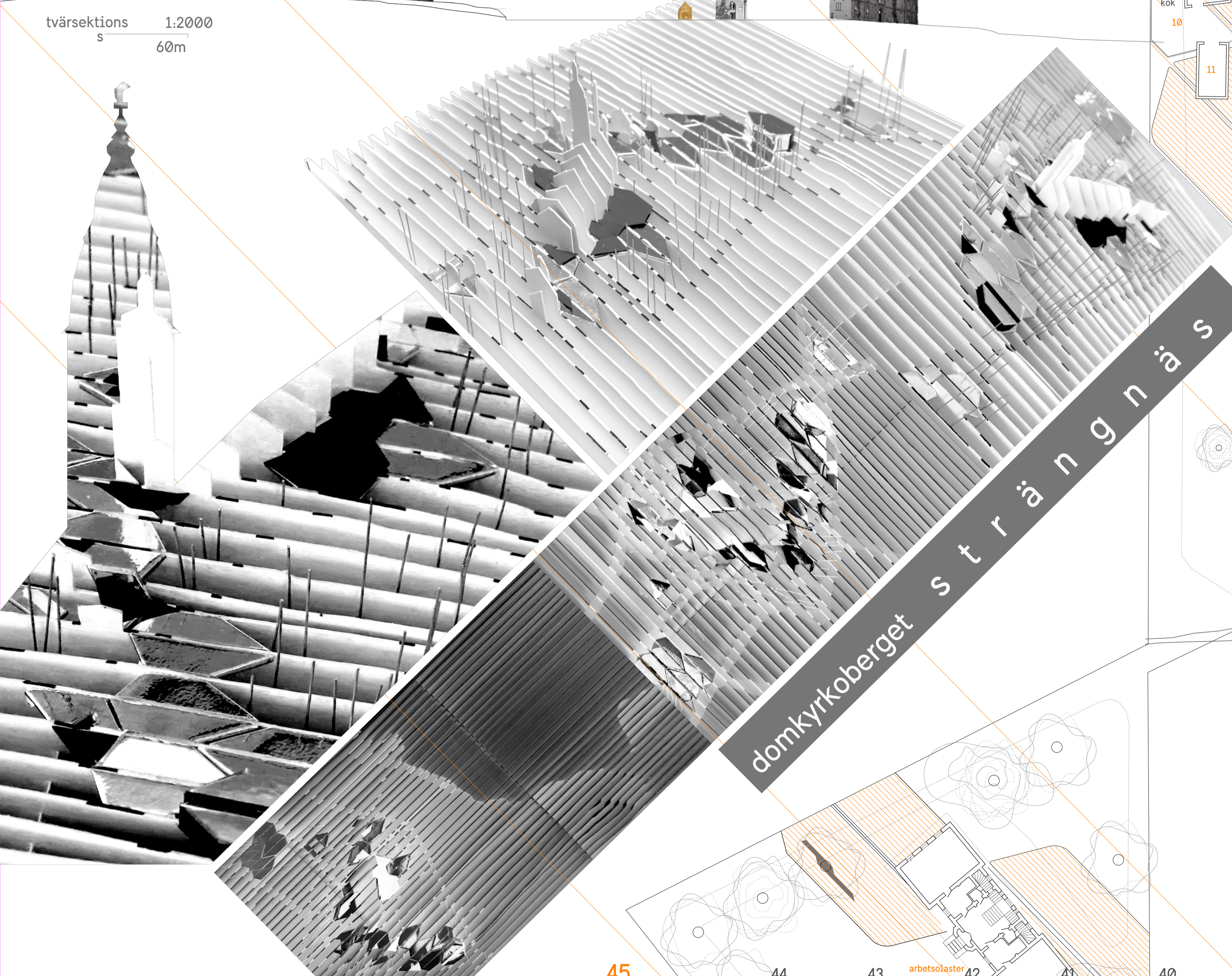
**D 6 STIFTET 804 m<sup>2</sup>**

KANSLI FÖRSAMLINGEN OCH STIFTET  
45 församling / 10 rum / 8 m<sup>2</sup>  
46 församling / 5 rum / 15 m<sup>2</sup>  
47 reception/se montagn  
48 stiftet / 4 rum / 12 m<sup>2</sup>  
49 stiftet / 43 rum / 8 m<sup>2</sup>  
50 stiftet / 7 rum / 20 m<sup>2</sup>  
51 stiftet / 2 rum / 15 m<sup>2</sup>  
52 stiftet / 2 kaffestationer  
53 städ  
54 förråd  
55 personal / wc  
56 vlium  
57 arkiv

**yta -vikingarna skepp**



tvärsnitts 1:2000  
s 60m

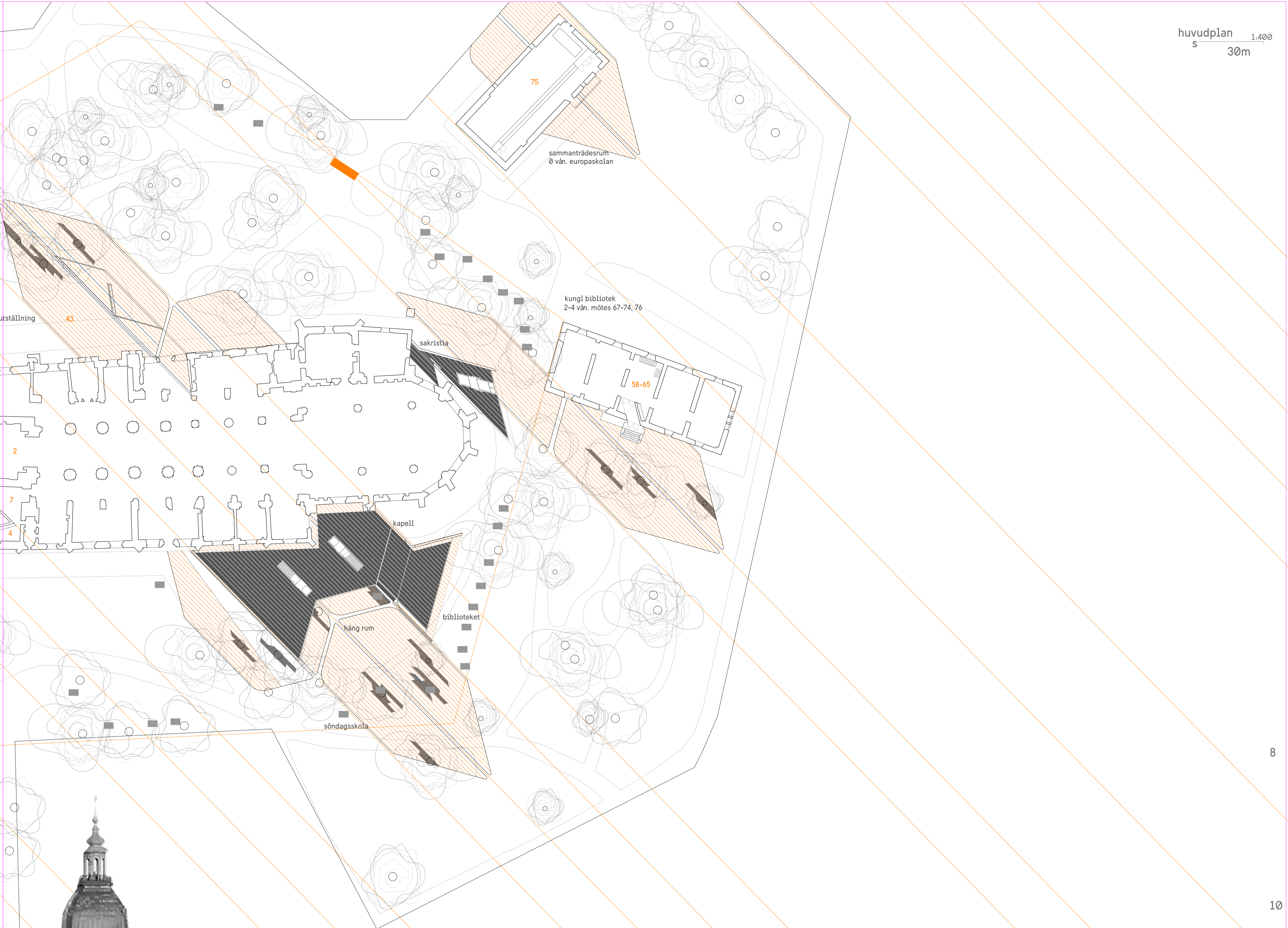


domkyrkoberget strängn s

45 44 43 arbetsolaster 49-50 42 41 40 39 38 37 36

skiss 1:1000  
s 30m

**programmet** □□ Det är väsentligt att inse byggnadens viktighet som socialt skapandet för **nya relationer i livet**. Vi anser avgörandet att förstärka detta funktion och det tvingar oss att tänka om kyrkans historiska platser, många av dem okända för medborgarna, för att det ska äga rum alla slags aktiviteter genom användning av pjäser i rad med axlar uppläggning. På grund av det och programmet nio kategorier finns 3 olika område: **inomhus, utomhus, blandad**. 4 block: **gemensam entré, gudstjänst, församling** och **stiftet**. Vi respekterar byggnader som redan finns men sträcker förhållandet in/ut för att skapa de blandade utrymmen för att kunna använda platserna i båda riktning med samma aktiviteter. block A- **gemensam entré** □□ Nödvändighet av multifunktionell utrymmen av olika storlek, öppna och stängda, som kan inhysa såsom ett litet mötet till stora träffar, organiserar entré. Från huvudingången, **Lejonporten**, man ska komma in i detta mångsidigt område. Modulerna kommer att sprida sig mellan **Tryckerihuset, Domkapitelhuset** och andra byggnader runt omkring. **Samlingssalen** är viktigaste plats, kommer att få golvet lite upphöjd som en scen där kan man använda det till **bal, fester** eller utföra **andra aktiviteter**. Vid sidorna ska finnas omklädningsrummet, förråd/lager. Fiket, köket, matsalen och toaletterna kompletterar detta block. Kyrkans port i sig kommer att artikulera hur man går inuti, med en ingång för gudtjänsten och en annan för mindre liturgiska handlingar. **Korsporten** ska länka ingången från det nya parkeringshuset vid Stora Torget.



35 34 33 32 31 30 29 28 27 26 25 24 23 22 21 19 18

block B – gudstjänst □□ Ingången till **sakristian** kommer att länka Klädkamaren, toaletterna och **elementer till liturgiska handlingar**. Område som kyrkans drift och skötsel ska placeras vid Domkyrkobodarna.

block C- församling □□ Södra porten ska inhysa **församlingens aktiviteter**, detta kommer att förenkla användning i **vår-sommar tid**, det kommer att göras exakt lika som under nivån i sakristian, gräva ner lite av den. Den kommer också att tillåta användning mot **söder**, bästa riktning för att använda **friluft**s möjligheter. Samma som **Domkyrkans bibliotek** som kommer att vara del av det och på det sättet tillåta läsning vid solsidan. Norra porten ska få **utställnings område**. Själva orientering erbjuder dem bästa villkor för att ställa ut, närheten till lager område förenklar till det, i förrådet där kan sparas montrar och diverse utställnings material.

block D – stiftet □□ **Kontorema** och andra stift och församling **register** kommer att hamna i väst höma. För en del, **Tullbommen** kommer att **moderniseras** deras administrativa anläggningar för prästerna. **Roggeborden**, **Djäknegården** och **mötesplatsen**, ska lägga ihop allt utbildnings område och **Kungliga biblioteket**. Salarna kommer att kunna förminska/förstora i olika format genom mobila elementer.