

TID FÖR REFLEKTION



INNEHÅLL

- 1 ELEVATION AV KAFÉET I ENTRÉHALLEN PÅ ÄLVSJÖMÄSSAN
- 2 KORTFATTAD BESKRIVNING
- 3 SITUTIONSPLAN
- 4 PLANRITNING AV GOLV OCH TAK
- 5 FASADRITNING AV KORTSIDOR OCH SEKTION
- 6 FASADRITNING AV LÅNGSIDOR

BESKRIVNING

BÄRANDE IDÉ

ATT PÅVISA ATT TRÄ SOM BYGGMATERIAL ÄR VACKERT, ANPASSNINGSBART OCH SKAPAR HARMONISKA NATURLIGA MILJÖER.

ATT SKAPA BRA FÖRUTSÄTTNINGAR FÖR INFORMATIONSFLÖDE OCH DISKUSSION KRING TRÄ SOM MATERIAL.

ATT SKAPA EN BEKVÄM MILJÖ FÖR BESÖKARE ATT FINNA LUGN ATT KUNNA REFLEKTERA ÖVER OCH KUNNA TA IN NY INFORMATION.

FÄRGSÄTTNING, YTBEHANDLING

TRÄET ÄR OBEHANDLAT OM MÖJLIGEN OLJAT. ALLA KAFÉETS DELAR ÄR BYGGDA I SAMMA MATERIAL OCH HAR SAMMA NYANS.

TRANSPARENTA GRÖNA TYGER HÄNGER SOM TAK OCH SKAPAR EN LUGN MILJÖ SOM ASSOCIERAR TILL NATUREN.

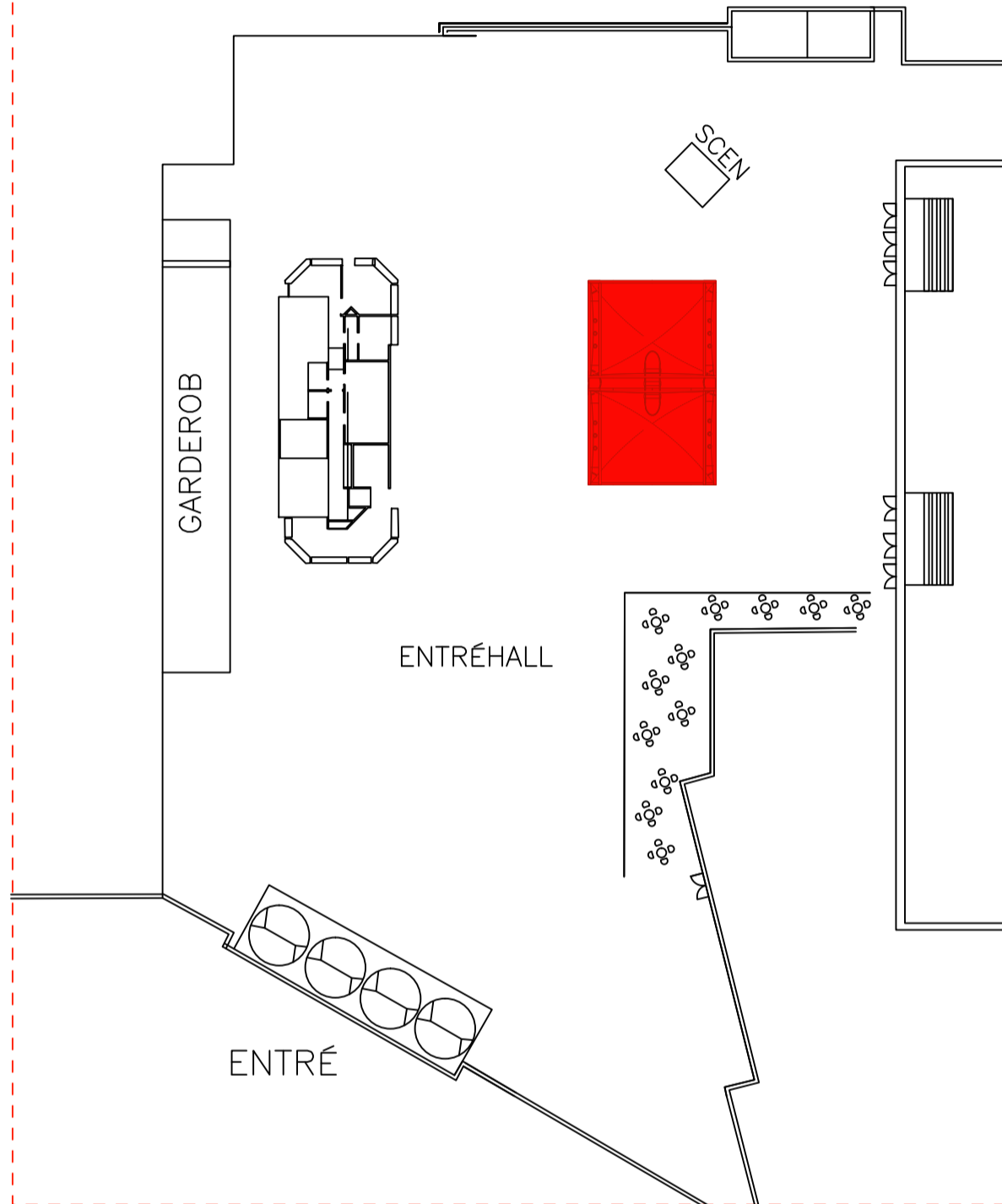
TEKNISK BESKRIVNING

DELAR ÄR ANPASSADE FÖR FLERA ANVÄNDNINGSSOMRÅDEN FÖR ATT FÖRENKLA TILLVERKNING OCH HOPSÄTTNING.

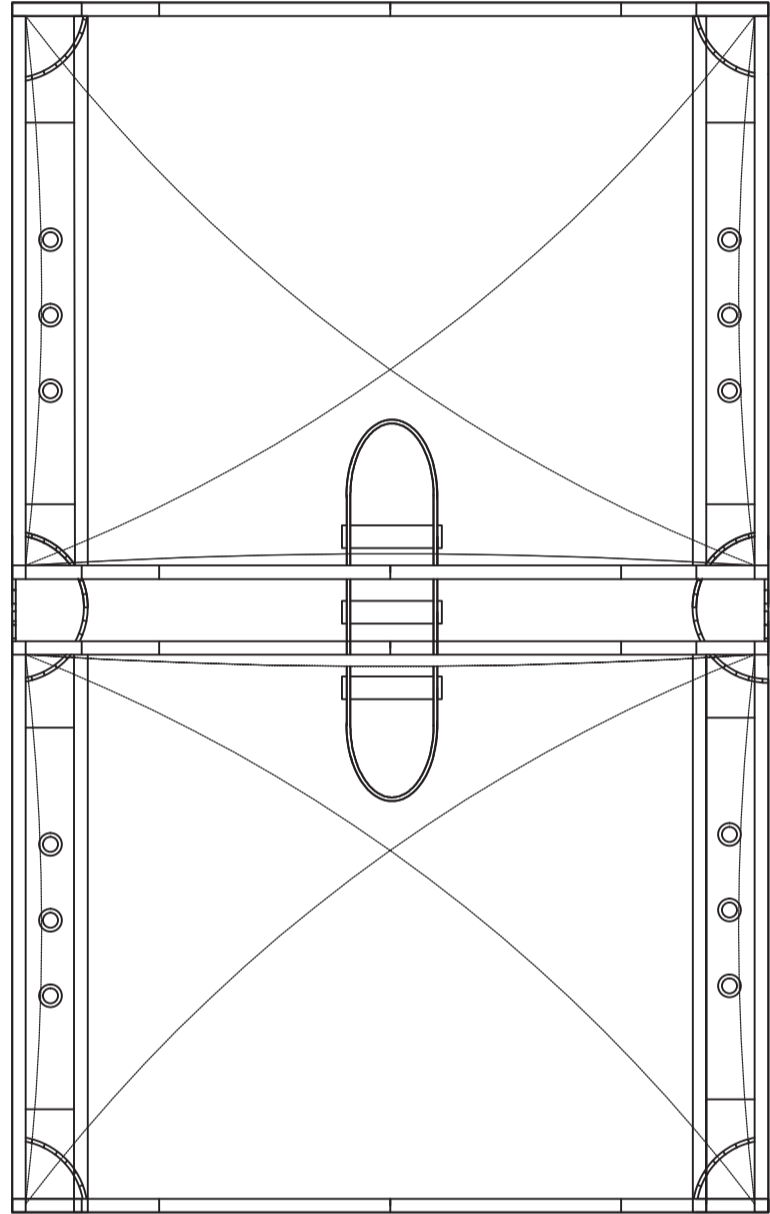
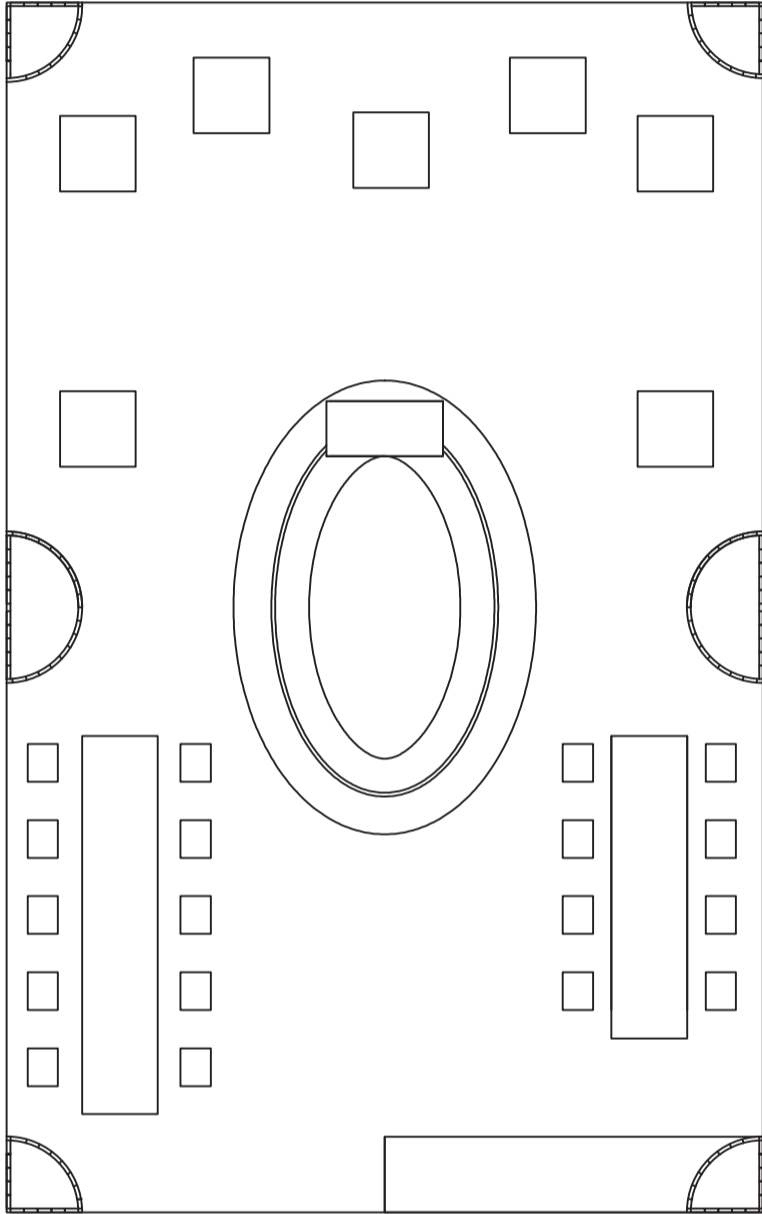
BORD OCH LAMPAMAR HAR SAMMA DIMENSIONER.

DE ÖVERLIGGANDE BJÄLKARNA ÄR BÖJDA I SAMMA FORM OCH HAR ENDAST OLIKA HOPSÄTTNING.

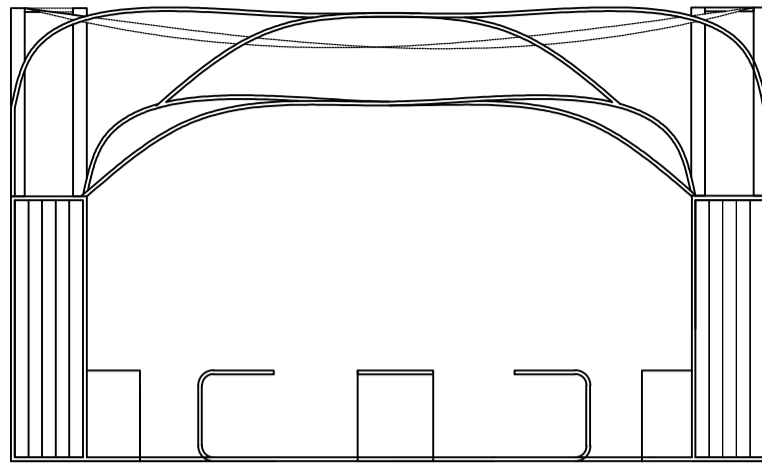
ÄLVSJÖMÄSSAN ENTREHALL



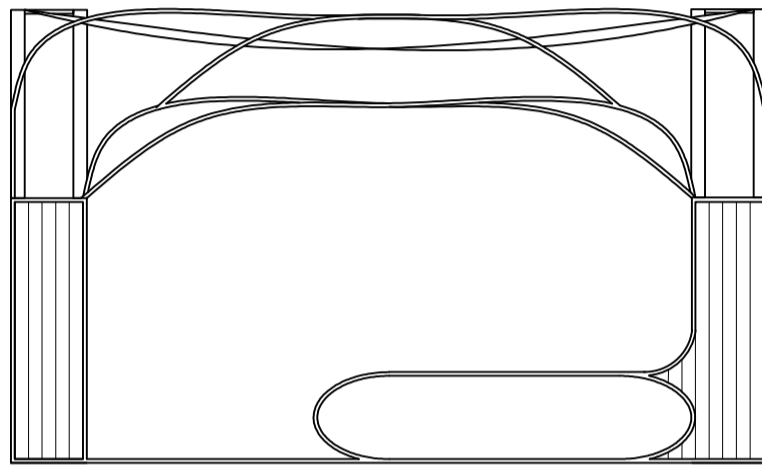
SITUATIONSPLAN SKALA 1:500



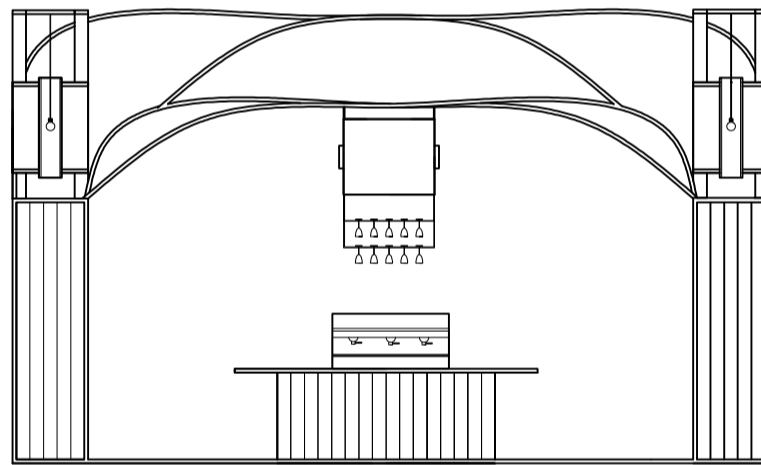
PLANRITNING AV GOLV OCH TAK SKALA 1:100



MOT SCEN

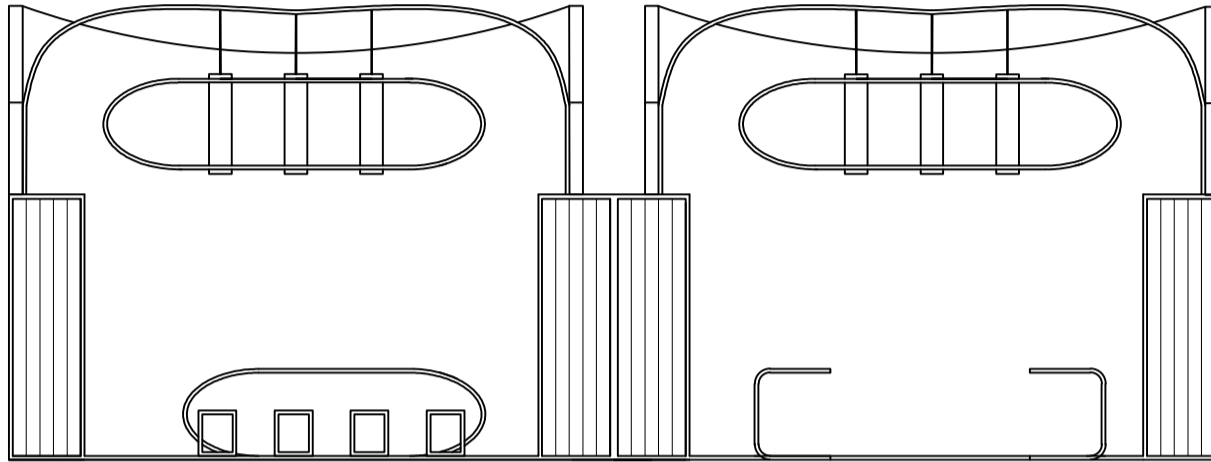


MOT ENTRÉ

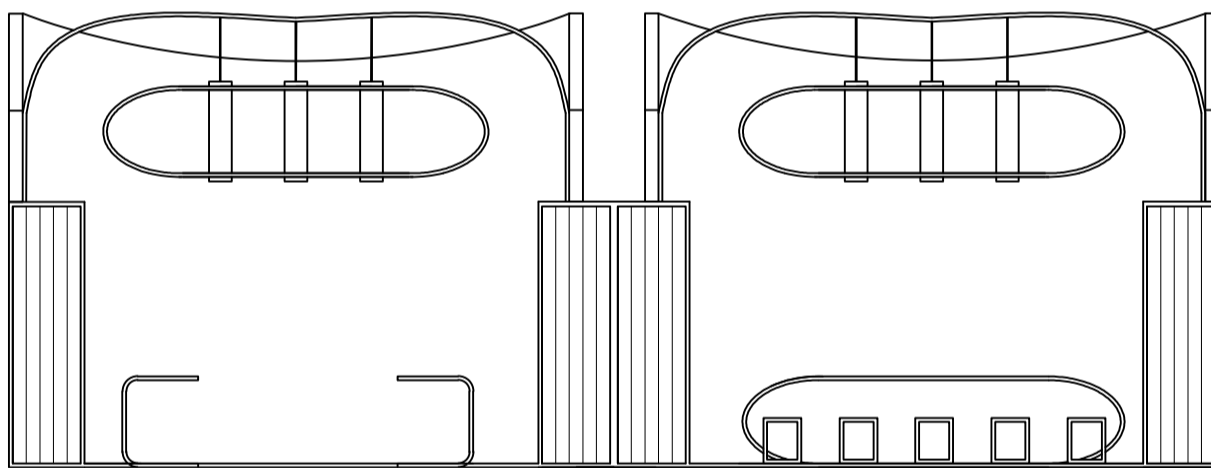


SEKTION

FASADRITNING AV KORTSIDOR OCH SEKTION
SKALA 1:100



MOT TRAPPORNA



MOT GARDEROB

FASADRITNING AV LÅNGSIDOR SKALA 1:100