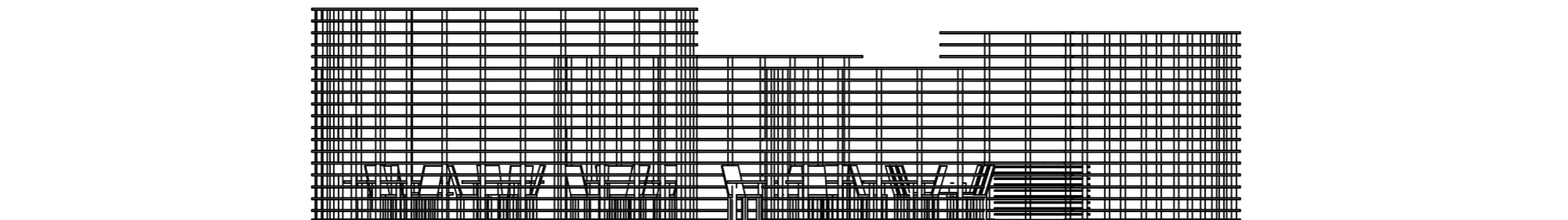


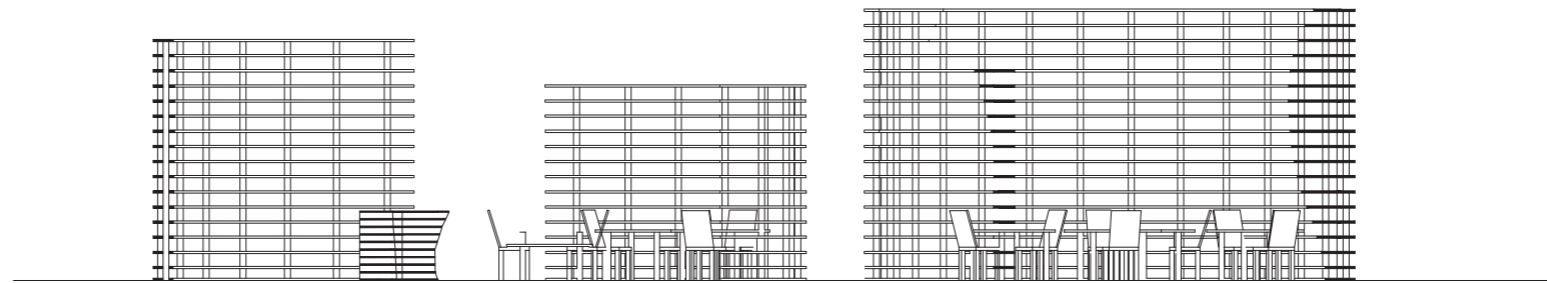
PLAN 1:100

**RÖRELSERITÄ**



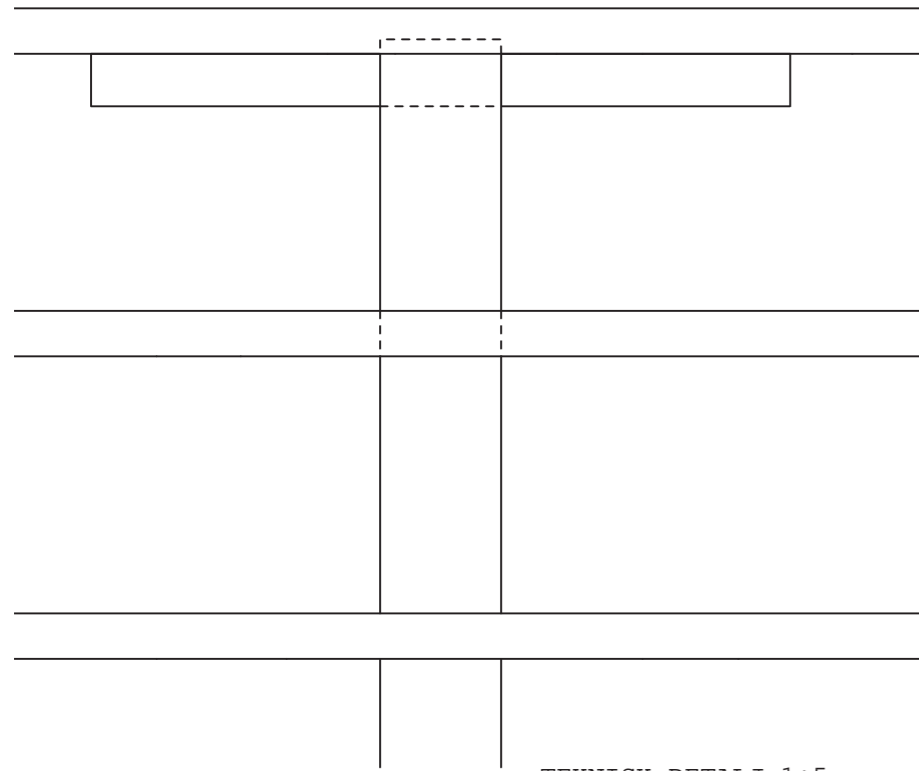
FASAD 1:100

RÖRELSERITÄ

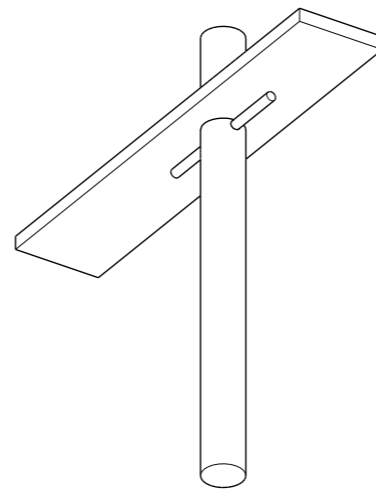


SEKTION 1:100 AA

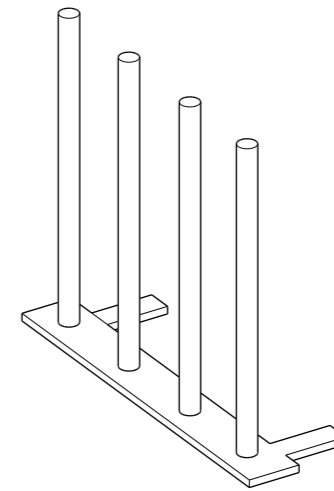
**RÖNELSERIINA**



TEKNISK DETALJ 1:5



De böjda skivorna är perforerade med jämna mellanrum. Det gör att pelare kan stickas ner över dem. Skivorna hålls uppe av tvärgående bitar som går igenom pelarna vid jämna mellanrum.



Pelarna sitter fast i en skiva som ligger på golvet och som har samma form som den understa av de horisontala skivorna förutom det att den har horisontala stöd vid jämna mellanrum.

- A. Kafeet består av ett antal fristående element . Elementen är uppbyggda av horisontala trärem-sor som bärs upp av pelare i trä. Strukturen är öppen och medger rörelser i många riktningar. De horisontala remsorna är utformade så att det verkar som att väggarna buktar på olika ställen. Dessa rörelser - hur man rör sig genom rummen och rörelserna i elementens utformning anspelar på trädets organiska och levande karaktär.
  
- B. Allt är konstruerat i granträ och alla delar behåller sin naturliga färg.
  
- C. Alla delar är behandlade med fernissa eller liknande vilket gör att de reflekterar ljus bättre.
  
- D. De horisontala remsorna fabriceras i segment för att sedan sättas ihop. På plats börjar placeras först pelarstödet på golvet varefter pelarna sätts ner. Över dessa monteras sedan de horisontala remsorna.

**RÖRELSER I TRÄ**